



Tel: 11- 4427-3662



gpcontrol.com.br



@gpcontrol



Atualizado 27/09/2023

GUIA RÁPIDO PLACA CONTROLADORA PARA SEMÁFOROS

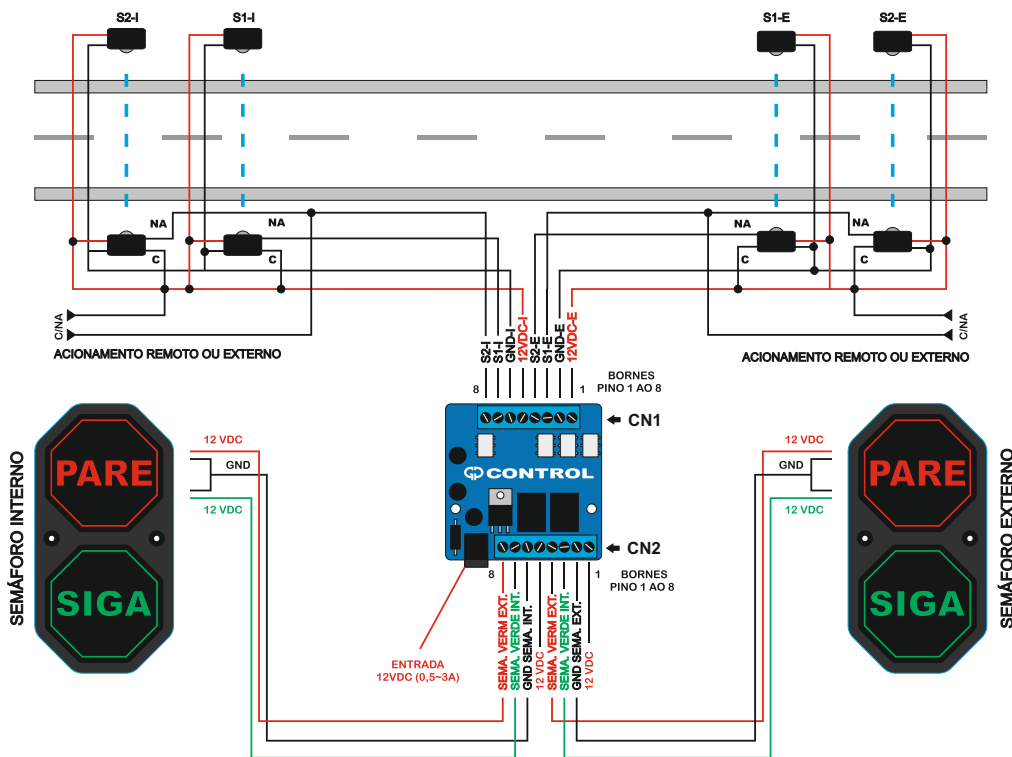
ESPECIFICAÇÕES

Especificações:

- Controla até dois semáforos individuais.
- Acionamento automático de liga e desliga semáforo de acordo com pulso entrada.
- 4 entradas de sensores.
- 2 saídas de semáforo.
- 2 entradas de acionamento externo.
- Alimentação 12VDC (0,5 -3 A).

BAIXE O MANUAL
C O M P L E T O

DIAGRAMA DE INSTALAÇÃO



GARANTIA



A **GP Control** - Gerenciamento Predial e Controle de Acesso CNPJ: 36.647.495/0001-92 garante esse aparelho contra defeitos de projetos, fabricação, montagem pelo prazo de 12 meses a partir da data de aquisição. No caso do defeito no período de garantia, a responsabilidade da GP Control fica restrita ao conserto ou substituição do aparelho de sua fabricação.

Obs: Essa garantia não cobre os seguintes itens:

- Defeitos provocados por acidente ou agentes da natureza, tais como: raios, inundações, desabamentos, incêndios, etc;
- Defeitos provocados por rede elétrica imprópria ou em desacordo com as instruções de instalação e defeitos provocados por oscilações na rede elétrica.
- Defeito por armazenagem em condições impróprias;
- Custos de retirada e instalação, bem como transporte até a fábrica.

Obs: A Substituição ou conserto do produto não prorroga prazo de garantia.