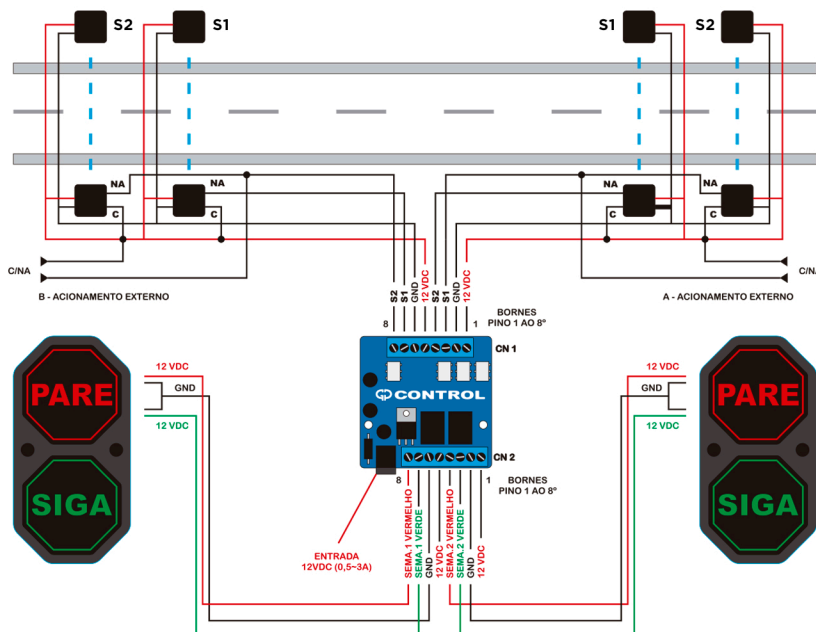


- A controladora de semáforos foi desenvolvida com o objetivo de auxiliar o instalador na instalação dos semáforos GPControl de forma correta.
- A controladora contém uma inteligência artificial que com ajuda de entradas digitais controla os semáforos e suas prioridades. Dessa forma o fluxo de passagens fica mais seguro e eficaz.
- Controla até dois semáforos individuais.
- Botão com regulagem para ajuste de temporizador.
- Programação de percurso com prioridades pré-definidas.
- Acionamento automático de liga e desliga semáforo de acordo com pulso entrada.
- 4 entradas de sensores.
- 2 saídas de semáforo.
- 2 entradas de acionamento externo.
- Alimentação 12VDC (0,5 ~ 3 A)

MANUAL DE INSTRUÇÕES



www.gpcontrol.com.br

GARANTIA



A GP Control- Gerenciamento Predial e Controle de Acesso CNPJ: 36.647.495/0001-92 garante esse aparelho contra defeitos de projetos, fabricação, montagem pelo prazo de 12 meses a partir da data de aquisição. No caso do defeito no período de garantia, a responsabilidade da GP Control fica restrita ao conserto ou substituição do aparelho de sua fabricação.

Obs: Essa garantia não cobre os seguintes itens:

- Defeitos provocados por acidente ou agentes da natureza, tais como : raios, inundações, desabamentos, incêndios, etc;
- Defeitos provocados por rede elétrica imprópria ou em desacordo com as instruções de instalação e defeitos provocados por oscilações na rede elétrica.
- Defeito por armazenagem em condições impróprias;
- Custos de retirada e instalação, bem como transporte até a fábrica. Obs: A Substituição ou conserto do produto não prorroga prazo de garantia.